



平成 28 年 2 月 29 日

各 位

会 社 名 日本システム技術株式会社
代 表 者 の 代 表 取 締 役 社 長
役 職 氏 名 執 行 役 員 平 林 武 昭
(コード番号 4 3 2 3 東証第二部)
問い合わせ先 取 締 役 執 行 役 員 大 門 紀 章
(T E L 0 6 - 4 5 6 0 - 1 0 0 0)

機構改革及び人事異動に関するお知らせ

平成 28 年 2 月 29 日開催の当社取締役会決議により、同年 4 月 1 日付をもって、下記のとおり機構改革及び人事異動を実施いたしますので、お知らせいたします。

記

1. 機構改革

今期に引き続き、東京及び大阪の地域別自立運営体制の強化並びに、次世代への運営の継承を推進するため、次の機構改革を実施するものであります。

- (1) 東京地域のソフトウェア事業は、従来の受託開発部門に金融、BankNeo並びに新たなSIビジネス展開の為の新設組織を加えた5部門に再編する。
- (2) 文教事業部は、昨年度同様に業務別に特化した3部門とする。
- (3) 東京地域の医療情報サービスと現コンバージェンスビジネスの両事業部はビッグデータ関連部門として集約する。
- (4) 大阪地域のソフトウェア事業は、昨年度同様に分野別に特化した3事業部体制とする。
- (5) GAKUEN事業部は、カスタマーリレーション部門と開発部門の2部門に加え、中国展開を本格的に推進する中国ビジネス推進室を新設する。
- (6) 大阪地域の金融関連部門は、受託開発ソリューションとBankNeoの開発組織を金融事業部として集約する。
- (7) BankNeoは、東京、大阪の各SI部門のもとに開発組織を集約しつつ、全国展開の営業活動に特化した事業部を設置し、業績拡大を図る。
- (8) 医療ビッグデータ事業は、東京、大阪の地域別組織としつつ、相互連携を高め更なる事業成長を図る。

2. 人事異動

部長以上（平成28年4月1日付）

新 役 職 名	氏 名	旧 役 職 名
取締役執行役員 東日本地区担当 ビッグデータ事業担当 兼任	伴 浩明	取締役執行役員 東日本地区担当 医療ビッグデータ事業担当 兼任
取締役執行役員 西日本地区担当 金融事業担当 兼任 JMICS事業担当 兼任	佐々木 優	取締役執行役員 西日本地区担当 金融事業担当 兼任
執行役員 東日本S I事業担当 東日本S I事業部長 兼任	六車 千春	執行役員 東日本S I事業担当 東日本ソフトウェア事業部長 兼任
執行役員 文教事業担当 文教事業部長 兼任 マーケティングソリューション部長 兼任	中尾 昭宏	執行役員 文教事業担当 文教事業部長 兼任 ソリューション推進部長 兼任
執行役員 西日本S I事業担当 西日本S I第一事業部長 兼任	山田 賢二	執行役員 西日本S I事業担当 西日本S I第一事業部長 兼任 ビジネスソリューション部長 兼任
執行役員 BankNeo営業統括担当 BankNeo事業部長 兼任 営業部長 兼任	橋野 修一	執行役員 BankNeo事業担当 BankNeo事業部長 兼任 事業推進室長 兼任
ヘルスケアイノベーション事業部長	野田 英司	医療情報サービス事業部長
データサイエンス事業部長	赤岩 昭宏	コンバージェンスビジネス事業部長
通信ビジネス事業部長 東京推進部長 兼任	田原 英信	通信ビジネス事業部長
JMICS事業部長	北福 正典	西S I東京推進部長
東日本S I事業部 ICTソリューション部長	板谷 武俊	東日本ソフトウェア事業部 インダストリアルソリューション部長
東日本S I事業部 ビジネスソリューション部長	山木 康太郎	東日本ソフトウェア事業部 インダストリアルソリューション部 一 課 長
東日本S I事業部 フィナンシャルソリューション部長	上原 敏	金融事業部 ソリューション一部長

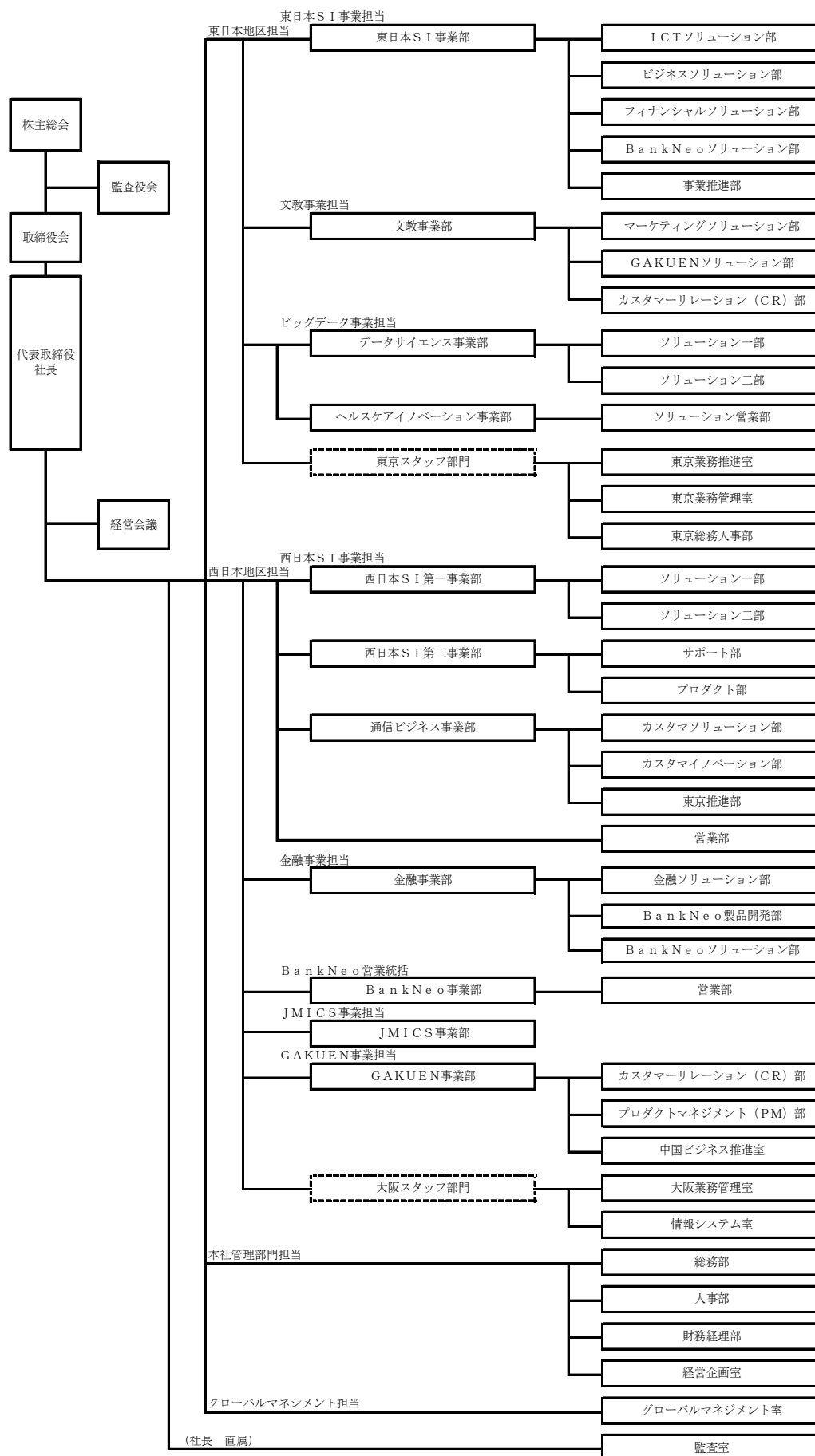
（次ページに続く）

新 役 職 名	氏 名	旧 役 職 名
東日本S I 事業部 BankNeoソリューション部長	小川 将輝	BankNeo事業部 事業推進室長
東日本S I 事業部 事業推進部長	小池 敬司	—
文教事業部 GAKUENソリューション部長	平尾 康久	文教事業部 営業部長
ヘルスケアイノベーション事業部 ソリューション営業部長	青木 亮	医療情報サービス事業部 ソリューション営業部長
データサイエンス事業部 ソリューション一部長	田村 訓彦	コンバージェンスビジネス事業部 ソリューション一部長
データサイエンス事業部 ソリューション二部長	藪端 猛	コンバージェンスビジネス事業部 ソリューション二部長
東京業務推進室長	林 光信	東京業務推進室 担当課長
西日本S I 第一事業部 ソリューション一部長	富山 徹郎	西日本S I 第一事業部 ビジネスソリューション部長
西日本S I 第一事業部 ソリューション二部長	加納 秀則	西日本S I 第一事業部 ERP推進部長
GAKUEN事業部 中国ビジネス推進室長	松下 誠之	GAKUEN事業部 新ビジネス創造室長
金融事業部 金融ソリューション部長	世佐木 孝雄	金融事業部 ソリューション二部
金融事業部 BankNeo製品開発部長	稲岡 寛	BankNeo事業部 営業部長
金融事業部 BankNeoソリューション部長	當麻 貴司	BankNeo事業部 プロダクトサポート部長
総務部長	西田 昇	総務部長 担当課長
人事部長	宿谷 栄治	人事部長 担当課長
経営企画室長	北林 浩司	東京業務推進室長
監査室長代理	浜田 季教	大阪業務推進室長

以上

日本システム技術株式会社 組織図 (平成 28 年 4 月 1 日付)

(別添資料)



以上